



KAREL DSS 10-16

ABONEYE DOĐRUDAN ERİŐİM BİRİMİ



KAREL DSS 10-16**ABONEYE DOĞRUDAN
ERİŞİM BİRİMİ****TEKNİK TANITIM
ve
KULLANIM KILAVUZU****KAREL**KAREL
ELEKTRONİK
SANAYİİ ve
TİCARET A.Ş.

İSTANBUL Tel:0.212.288.31.00 Fax:0.212.275.40.01 istanbul@karel.com.tr
ANKARA Tel:0.312.441.38.38 Fax:0.312.442.07.77 ankara@karel.com.tr
İZMİR Tel:0.232.445.55.55 Fax:0.232.441.73.73 izmir@karel.com.tr
ANTALYA Tel:0.242.323.13.13 Fax:0.242.323.09.83 antalya@karel.com.tr
VAN Tel:0.432.214.00.30 Fax:0.432.214.03.60 van@karel.com.tr
<http://www.karel.com.tr>

**Dikkat Edilecek Hususlar:**

- Cihazınızı kullanmadan önce bu kılavuzu dikkatle okuyunuz ve gerektiğinde tekrar kullanmak üzere saklayınız.
- Cihazınızın bağlantılarında yapılacak bir hata, cihazınıza ya da telefon santralınıza hasar verebilir. Özellikle santral bağlantısı Yetkili Teknik Servislerce yapılmalıdır. Kullanım kılavuzunda yer alan bağlantılarla ilgili açıklamalar bilgi vermek amacı ile konulmuştur.
- Cihazınızla birlikte bir bağlantı kutusu verilmektedir, bağlantılar bu kılavuzun montaj bölümünde açıklandığı şekilde yapılmalıdır.
- Fiş-prizli bağlantıya gerek duyarsanız, kesinlikle elektrik fişi ve prizi kullanmayınız, telefon için yapılmış olan fiş-priz ve bağlantı elemanlarını kullanınız.
- KAREL telefon santrallarına bağlı telekomünikasyon şebekesi dışında başka bağlantı yapmayınız.
- Cihazınızın içinde bakım-onarım yapabileceğiniz bir kısım yoktur; bunun için cihazınızın arızalanması durumunda yetkili servise başvurunuz.
- Cihazınızı direkt güneş ışığı alan yerlerden koruyunuz.
- Cihazınızın üzerine sıvı bir maddenin dökülmesine izin vermeyiniz.
- Cihazınızın dış temizliğini hafif nemli bir bezle yapınız.
- Temizlik için herhangi bir kimyasal kullanmayınız.
- Cihazınızın yerini değiştirmek istediğinizde lütfen yetkili satıcınızı arayınız; cihazı taşımanız gerektiğinde kendi ambalajını kullanınız.

DSS10-16 - TTKK - REV AAA - 18/11/2003

KAREL bu dokümanda belirtilen ürün özelliklerinde, geliştirme ve iyileştirme yapmak amacı ile, önceden haber vermeden değişiklik yapabilir. Ürünlerde yazılım ve donanım versiyonlarına göre yazılanlardan farklı özellikler bulunabilir.

Sayın Müşterimiz,

Firmamıza ve ürünlerimize göstermiş olduğunuz ilgi ve güvene teşekkür ederiz. Seçtiğiniz telefon seti Türk Telekom onaylı olup, yurt çapındaki yaygın servis ağı ve KAREL güvencesiyle sizlere sunulmaktadır. Lütfen cihazınızın montajını Garanti Belgesi'nde yer alan Yetkili Satıcı/Yetkili Teknik Servis' e yaptırınız. Satın almış olduğunuz ürünün fiyatına, ürünün montajı ve programlanması dahil, tesisat (malzeme+işçilik) hariçtir.

Cihazınızın Garanti Belgesini mutlaka satıcınıza onaylatınız. Satın aldığınız santral-telefon seti, teslim tarihinden itibaren 2 yıl süreyle garanti kapsamındadır. Garanti Belgesi üzerinde seri numaralarında tahribat yapılması veya ürün üzerinde seri numaralarının olmaması garantiyi geçersiz kılar. Satıcı, satış esnasında garanti belgesini tam olarak doldurmakla yükümlüdür. Garanti Belgesinin tam olarak doldurulmadığı durumlarda, garanti süresinin başlangıcı olarak ürünün Karel'den çıkış tarihi dikkate alınır.

Garanti süresi boyunca servis hizmetleri Garanti Belgesi'nde yer alan Yetkili Satıcı/Yetkili Teknik Servis tarafından yerine getirilecektir.

Aşağıdaki durumlar garanti kapsamı dışındadır ve bu arızaların giderilmesi ücret karşılığında yapılır;

- ◆ Ürünün kullanma kılavuzunda yer alan hususlara aykırı kullanılmasından kaynaklanan arızalar
- ◆ Tabii afet, yıldırım düşmesi, yangın, kaza, ürünü hor kullanma gibi durumlarda oluşan hasar ve arızalar

Yeni cihazınızı iyi günlerde kullanmanızı diler, ürünümüzden memnun kalacağınızı umarız.

Saygılarımızla,

KAREL A.Ş.

ÖNSÖZ

Bu kılavuz içinde yer alan bölümler, DSS10-16 Aboneye Doğrudan Erişim Birimi hakkında teknik tanıtım esaslı bilgi gereksinimi duyan kişilere detaylı teknik bilgi sunmak, meşguliyet panosu programlaması ve kullanımı hakkında bilgi vermek amacıyla hazırlanmıştır. Bu sayede DSS10-16 Aboneye Doğrudan Erişim Birimi yetenekleri, müşteri taleplerine uygun olarak nasıl çalıştırılacağı ve panonun tam performansla çalışabilmesi için neler yapılması gerektiği anlaşılabilir.

İlk bölüm -"Teknik Tanıtım"- meşgul panosunun donanım ve yazılım yapıları hakkında teknik bilgiler içerir. Mekanik, elektrik ve elektronik bilgi birikimi gerektirebilecek bu bölümdeki bilgiler panonun yapısının tanınmasını hedeflemektedir.

İkinci bölüm -"Montaj"- meşgul panosunun montajında izlenecek yöntemler anlatılır. Bu bölüm panonun montajını yapacak kişilerce, montaja başlanmadan önce kesinlikle okunmalıdır.

Üçüncü bölüm -"Programlama"- meşgul panosunun işlevlerini zenginleştirecek, ve kullanıcıların günlük iletişim ihtiyaçlarını daha kapsamlı karşılanması için kullanılacak olan yazılım özellikleri hakkında kısa bilgiler verir.

İyi çalışmalar dileriz,

Karel A.Ş.

İÇİNDEKİLER

TELEFON ÖZELLİKLERİ:	1
TANITIM:.....	1
UYGUNLUK:.....	2
ÜRÜN SEVK DONANIMI:.....	2
TEKNİK ÖZELLİKLER:.....	2
MONTAJ:	3
TEMEL YAPI:.....	4
GÖSTERGE:.....	4
TUŞLAR:.....	8
Üst Tuş:.....	8
Alt Tuş:.....	8
Tuşların aynı anda basılması:.....	8
PROGRAMLAMA:	9
PROGRAMLAMADA "OK" İŞLEMİ (ONAYLAMA):.....	10
PROGRAMLAMADA "CANCEL" İŞLEMİ (İPTAL):.....	10
PROGRAMLAMADA NUMARA GİRME İŞLEMİ:.....	10
TERMINAL NUMARASI PROGRAMLAMA İŞLEMİ:.....	10
ABONE PROGRAMLAMA İŞLEMİ:.....	12
DIŞ HAT PROGRAMLAMA:.....	13
ORTAK HAFIZA PROGRAMLAMA:.....	13
ÖZEL HAFIZA PROGRAMLAMA:.....	14
FONKSİYON PROGRAMLAMA:.....	14
OTOMATİK PROGRAMLAMA:.....	15
TUŞ SILME:.....	17
NORMAL KULLANIM:.....	17
AKSESUARLAR:	18

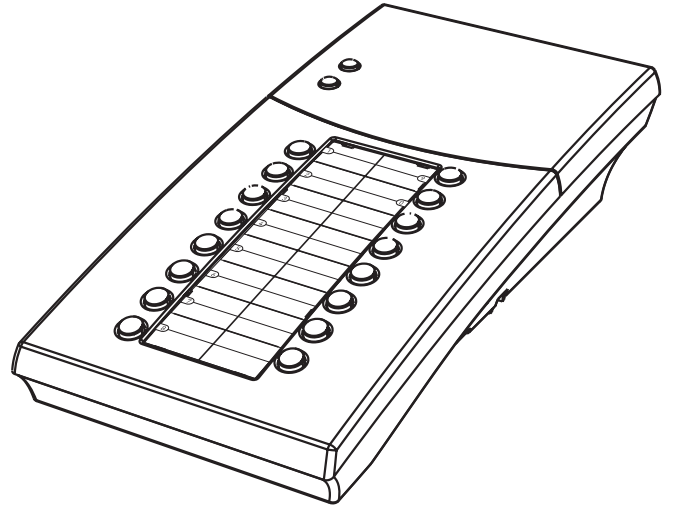
CYHAZIN ÖZELLİKLERİ

TANITIM

DSS16, KAREL MS Serisi santral sistemleri için tasarlanmış; sistem operatörlerinin abonelere ve bu santralların bir takım özelliklerine kolaylıkla erişebilmelerini ve ayrıca dış hat ve abonelerin durumlarını gözleyebilmelerini sağlayacak Aboneye Doğrudan Erişim Birimidir.

DSS16, bir telefon seti ile birlikte kullanıldığında, üzerindeki özel amaçlı tuşlar ve göstergesi aracılığı ile kullanıcıların fonksiyonel işlemleri tek tuşla yapabilmelerini ve sistemin durumunu gözleyebilmelerini sağlar.

Göstergesi 70 adet LED'den oluşur, Bunların 40 tanesi aboneleri, 12 tanesi dış hatları ve 18 tanesi de bağlı olduğu telefonun ve santralin aktif fonksiyonlarını göstermek için tanımlanmıştır. Bu durumda DSS16 ile aynı anda 40 abonenin, 12 dış hattın ve santralin desteklediği 18 adet fonksiyonun durumları ayrı ayrı gözlenebilir. Bu özelliği ile DSS16 MS48' e kadar olan tüm MS santrallarda kullanılabilir.



DSS16 Aboneye Doğrudan Erişim Birimi gösterge ve tuş takımından oluşmaktadır. MS Serisi santrallara uyumlu FT10 ve DSS10-28 özel telefon setleri ile birlikte veya doğrudan santrala bağlı olarak, bir standart telefon setinin yanında kullanılabilir.

DSS16 Doğrudan Erişim Birimi iki kısımdan oluşur:

1. Gösterge: DSS16 biriminin gösterge kısmı 70 adet LED (10x7'lik matris) ve bunların sol tarafında yer alan 2 adet sayısal (7-segment) göstergeden oluşur.

2. Tuşlar: DSS16 biriminin tuş takımı, programlanabilir 16 adet (8x2'lik matris) özel amaçlı tuş ve bunların dışında programlama işlemini gerçekleştirebilmek için sayısal (7-segment) göstergelerin altında 2 adet tuştan oluşmaktadır. Programlanabilen 16 adet özel amaçlı tuş takımı için her bir tuşa ait çift renkli birer LED bulunmaktadır.

UYGUNLUK

MS48 santralına kadar, kapasite değerlerine göre tüm MS Serisi santrallar ile uyumludur.

ÜRÜN SEVK DONANIMI

Doğrudan Erişim Biriminin ambalajı içinde bulunan parçalar:

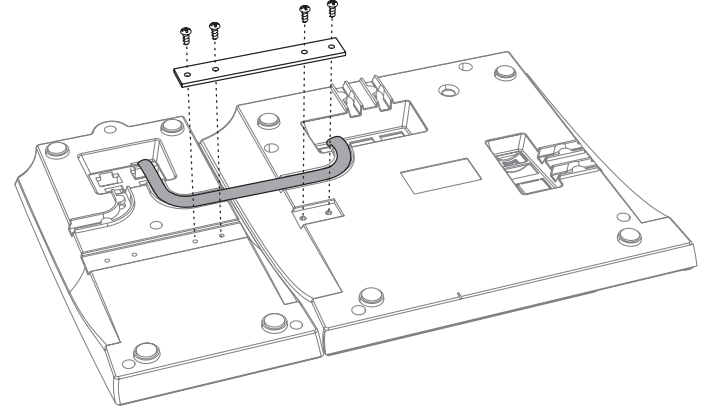
- DSS16 Aboneye Doğrudan Erişim Birimi
- DSS16 Teknik Tanıtım ve Kullanım Kılavuzu
- Telefon Bağlantısı İçin Aksesuar Paketi:
 - Konsol Bağlantı Kablosu
 - Metal Bağlantı Parçası
 - Bağlantı Vidaları (4 Adet)
 - Montaj Resmi

TEKNİK ÖZELLİKLER

Ağırlık: 440 gr
 Ölçüler: Genişlik: 112mm, Uzunluk: 229mm, Yükseklik: 52mm
 Çalışma Sıcaklığı: 0-45 °C
 Depolama Sıcaklığı: -20+60 °C
 Nem: 0-%80

MONTAJ

DSS16 Doğrudan Erişim Biriminin santral ile bağlantısı, FT10 telefon seti üzerindeki bağlantı noktasından sağlanır. Bunun için DSS16 biriminin sevk donanımında bulunan bağlantı kablosu, FT10 telefon setinin altındaki DSS bağlantı noktasına bağlanır.

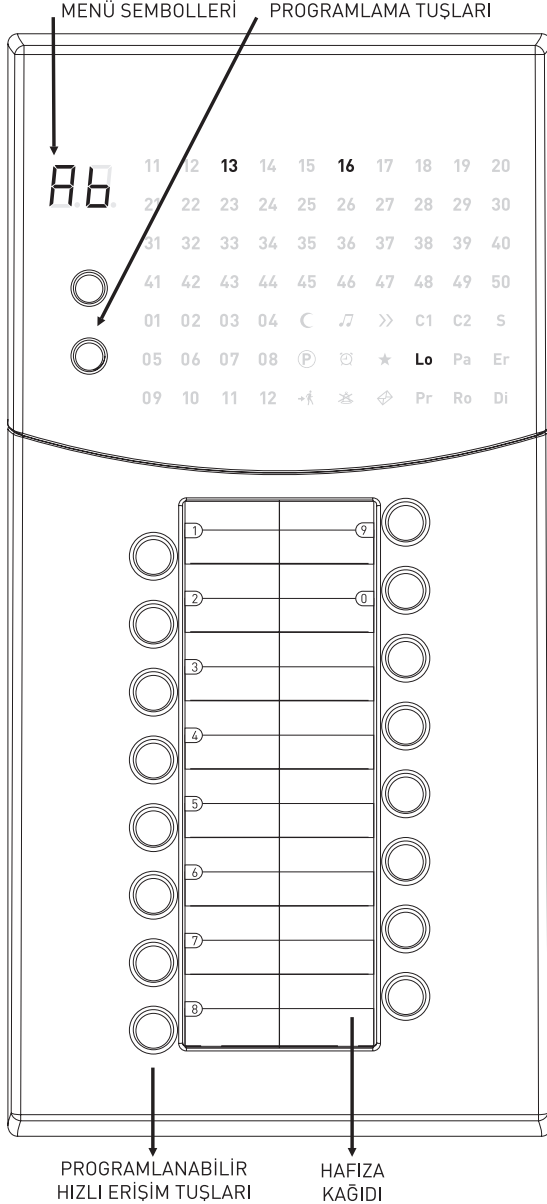


DSS16 birimi ile FT10 telefon seti arasındaki fiziksel bağlantıyı sağlamak için sevk donanımında bulunan metal bağlantı parçası, vidalar ile sabitlenmelidir. Karel BT101 ve Karel BT102 telefon setlerinde de bağlantı noktaları bulunmaktadır.

FT10 telefon setine ve DSS16 birimine aynı yöntemle birden fazla DSS bağlanabilir.

TEMEL YAPI

GÖSTERGE



DSS16 biriminin gösterge kısmında yukarıdaki şekilde gösterildiği gibi, 10x7 matris yapısında 70 adet LED ve bunların sol tarafında 2 adet iki basamaklı (7-segment) gösterge vardır.

11-50 numaralı toplam 40 adet LED sistemdeki abonelerin durumlarını gösterir.

Bir abonenin durumunu gösteren LED, aşağıdaki şu bilgileri verir:

Sönük: Abonenin telefonu kapalı.

Yanıyor: Abone meşgul.

Yanıp sönüyor: Abonenin telefonu çalıyor.

Hızlı yanıp sönüyor: Abone operatörü arıyor.

T01-T12 ile işaretlenmiş LED'ler sistemdeki ilk 12 dış hattın durumunu göstermektedir.

Bir dış hattın durumunu gösteren LED şu bilgileri verir:

Sönük: Dış hat meşgul değil.

Yanıyor: Dış hat meşgul.

Yanıp sönüyor: Dış hattan gelen çağrı var.

Hızlı yanıp sönüyor: Dış hat bekletime alınmış.

F01-F18 ile işaretlenmiş LED'lerin işlevleri ise sistemin desteklediği bazı fonksiyonlardır.

Fonksiyon sembolleri aşağıda tanımlanmıştır:

C - F01 Gece Servisi: Sistem gece servisinde iken yanacak, diğer zamanlarda sönük olacaktır.

M - F02 Müzik: Bekletme müziği aktif olduğu zaman yanacak, diğer zamanlarda sönük olacaktır. (832)

>> - F03 Dış hat yönlendirme: Dış hat yönlendirildiğinde yanacak, diğer zamanlarda sönük olacaktır. (835)

C1 - F04: Daha sonra eklenecek özelliklerle birlikte ileride kullanılmak üzere ayrılmıştır.

C2 - F05-Flash: LED işlemi bulunmamaktadır.

S - F06-Telefon Açık: DSS16'nın ayarlı çalıştığı abone telefonu açık olduğu zaman yanacak, diğer zamanlarda sönük olacaktır. (Tuşa programlanması durumunda kapama tuşu olarak çalışacaktır.)

- P** -F07-Beklemede Dış Hat: DSS16 kullanıcısı abone tarafından beklemeye alınmış bir veya daha fazla dış hat varken yanacak, diğer zamanlarda sönük olacaktır. {#3}
- H** -F08-Hatırlatma: DSS16 ile birlikte kullanılan telefonda hatırlatma girildiğinde yanacak, diğer zamanlarda sönük olacaktır. {838}
- ★** -F09-Otomatik Arama: DSS16 ile birlikte kullanılan telefonda otomatik arayıcı çalıştırıldığında yanıp sönecek, diğer zamanlarda sönük olacaktır. {77 veya 78}
- Lo** -F10-Kilit: DSS16 ile birlikte kullanılan telefon kilitlendiğinde yanacak, kilit iptal edildiğinde sönecektir. {837}
- Pa** -F11-Paralel Operatör: Paralel operatör özelliği devrede iken yanacak, diğer zamanlarda sönük olacaktır. {8561}
- Er** -F12-Sistem Hatası: Sistem Hata verdiği zamanlarda yanacak, diğer zamanlarda sönük olacaktır.
- -F13-Yönlendirme: DSS16 ile birlikte kullanılan telefonda yönlendirme yapıldığında yanacak, yönlendirme iptal edildiğinde sönecektir. {85}
- ⊗** -F14-Rahatsız Edilmeme: Rahatsız edilmeme özelliği devrede iken yanacak, diğer zamanlarda sönük olacaktır. {831}
- ✉** -F15-Mesaj: DSS16 ile birlikte kullanılan telefona mesaj bırakıldığında yanıp sönecek, tüm yeni mesajlar dinlendiğinde sönecektir.
- Pr** -F16-Program: Sistem programlama konumunda iken yanacak, diğer zamanlarda sönük olacaktır. {877777}
- Ro** -F17-Robot Operatör: Otomatik çağrı yönlendirme özelliği devrede iken yanacak, diğer zamanlarda sönük olacaktır. {8741}
- Di** -F18-Diyafon: Diyafon açıldığında yanacak, diğer zamanlarda sönük olacaktır.

ÖRNEK: Abonelere ait 40 LED sistemde bulunan iki basamaklı abone numaralarını göstermektedir. DSS16 biriminin bağlı olduğu abone numarası "13" ise, bu abone telefonunu kaldırdığında DSS16 göstergesinin en üst sırasında soldan üçüncü LED "13" olarak yanacaktır ve telefonun kullanımda olduğunu bildirecektir. "13" nolu terminal abone "16" nolu aboneyi ararsa, ilk önce ilk sıranın soldan 6. LED'i "16" olarak yanacak ve telefonun çaldığını göstermek için hızlı hızlı yanıp sönecektir. Konuşma anında iki aboneye ait LED'ler yanık kalacaktır.

DSS16 bağlı abone için bir şifre tanımlanıp telefon kilitlendiğinde, şekillerde F10 olarak gösterilen "Kilit" fonksiyonu aktiflenmiş olur ve göstergenin alttan ikinci satırında sağdan üçüncü "Lo" LED'i yanar. Programlanabilir tuşlardan birisine "Telefon Kilitleme" opsiyonu yüklendi ise bu tuşa basarak, telefon üzerinden girilecek kodlarla ya da özel telefon setinin sunduğu "Telefon Güvenliği" menüsü ile, opsiyon şifre girilerek iptal edilebilir ve LED söndürülür.

Bkz. Sayfa 5'deki Şekil.

TUŞLAR

DSS16 biriminin tuş takımında, 16 adet özel amaçlı programlanabilir tuş bulunmaktadır. Her tuş içinde çift renkli bir LED bulunmaktadır. Tuşun birinci işlevi için LED kırmızı, ikinci işlevi için LED yeşil yanacaktır. Tuşların işlevleri aşağıda verilmiştir;

- 1. işlev için programlanabilen bu tuşa kısa süreli basmak gereklidir, Kırmızı LED yanınca 1. İşlev için atama yapılabilir.
- 2. işlev için programlanabilen bu tuşa uzun süreli basmak gereklidir. Yeşil LED yanınca 2. İşlev için atama yapılabilir.

Ayrıca DSS16 biriminde, özel amaçlı programlanabilen tuşlar dışında asıl programlama işlemini gerçekleştiren 2 adet tuş daha bulunmaktadır. Bu programlama tuşları 2'li 7-segment göstergelerin hemen altında yer almaktadırlar. Üst ve Alt Programlama Tuşu olarak adlandırdığımız bu tuşlar fonksiyon tuşlarına işlev yüklerken kullanılacaktır. Bu tuşların işlevleri aşağıda verilmiştir;

- 1. işlev için tuşun tek beep duyulacak kadar basılı tutulması gereklidir.
- 2. işlev için tuşun iki beep duyulacak kadar basılı tutulması gereklidir.

Tuşların farklı durumlardaki işlevleri aşağıda belirtilmiştir.

Üst Tuş:

Normal Kullanım İşlevleri:

1. işlev: Flash
2. işlev: Programlamaya Giriş

Programlama İçerisinde Kullanım İşlevleri:

1. işlev: Programlama menüleri arasında geçiş yapma.
2. işlev: Programlama menüsünde yapılanları iptal etme.
2. işlev: Programlama menüsünde iken bir üst menüye geçiş yapma
2. işlev: Programlamadan Çıkış

Alt Tuş:

Normal Kullanım İşlevleri:

1. işlev: Transfer

Programlama İçerisinde Kullanım İşlevleri:

1. işlev: Programlama menüsünde onaylama işlemi (OK).
2. işlev: Programlama menüsünde bir önceki menüye geçiş yapma
2. işlev: Menü içerisinde girilen sayıların silinmesi (sağa kaydırma işlemi).

PROGRAMLAMA

DSS16 biriminde programlama işlemi 2 adet 7-segmentlik göstergelerin altındaki iki tuş kullanılarak yapılır. Bu tuşların işlevleri aşağıda verilmiştir.

- Programlama işlemine giriş, DSS16 birimi normal çalışma konumunda iken üst programlama tuşu 2. işlevi (uzun basış) ile gerçekleştirilir.

- Programlama işleminden çıkış, DSS16 birimi programlama konumunda iken üst programlama tuşu 2. işlevi (uzun basış) ile gerçekleştirilir.

Üst programlama tuşunun ikinci işlevi ile programlama konumuna geçilir ve programlama başlatılır.

Programlamaya ilk girildiği anda "Terminal Numarası" programlanmasını ifade eden "tn" bilgisi 7-segmente yazılır. Yine üst programlama tuşu kullanılarak ana menüler arasında ileri yönde sırasıyla gezilebilir.

7-segment ile gösterilen ve programlaması yapılan ana menüler şunlardır:

- Terminal Numarası Programlama	"tn"
- Abone Programlama	"Ab"
- Dış Hat Programlama	"dH"
- Ortak Hafıza Programlama	"Or"
- Özel Hafıza Programlama	"OZ"
- Özel Fonksiyon Programlama	"Fn"
- Otomatik Programlama	"OP"
- Opsiyon 1	"o1"
- Opsiyon 2	"o2"
- Opsiyon 3	"o3"
- Opsiyon 4	"o4"
- Opsiyon 5	"o5"
- Opsiyon 6	"hS"
- Tuş Silme	"tS"

Programlamada “OK” İşlemi (Onaylama)

Programlama işlemi içerisinde alt programlama tuşu OK tuşu olarak kullanılacaktır. Menü seçimleri, menülerin programlanması için yapılan girişler bu tuşla yapılmaktadır.

Programlamada “CANCEL” İşlemi (İptal)

Programlama işlemi içerisinde üst programlama tuşu ikinci işlevi yapılan işlemin iptalini yapar.

Ana menüden itibaren yapılmış tüm işlemleri iptal edecek ve işlemin gerçekleştirildiği ana menüye geri dönecektir.

PROGRAMLAMADA NUMARA GİRME

Programlanabilir tuş takımına ait 10 tuş, numara girilmesi gerektiği durumlarda, 1’den 9’a kadar ve 0 numaralarını ifade edecektir. Bu konumda iken, programlanabilir tuşları numara tuşları gibi kullanılarak girilen sayılar 7-segment göstergede sola doğru kaydırılarak gösterilir.

Hatalı numara girilmesi durumunda alt programlama tuşunun ikinci işlevi kullanılarak girilen sayılar son eklenenden başlayarak tek tek silinebilir. Sayıların sağa doğru kaydığı gözlenir dolayısıyla istenen değerler silinmiş olur.

TERMİNAL NUMARASI PROGRAMLAMA

Terminal numarası, DSS16 biriminin hangi telefona hizmet edeceğini belirtecek olan numaradır. Terminal numarası girilmeden birimin sadece abone meşgul panosu işlevsel olur bunun yanında tuş işlevleri gerçekleşmez.

Programlama işlemine giriş için, üst programlama tuşunun ikinci işlevi kullanılır ve programlama başlatılır.

Tekrar üst programlama tuşu kullanılarak “tn” ana menüsüne gelinir.

Alt programlama tuşu birinci işlevi kullanılarak “tn” ana menüsü içerisine girilir.

Numara girme işleminde anlatıldığı şekilde, ayarlanmak istenilen abone numarası girilir. Programlanabilen tuşlar, sırasıyla üzerlerine numara atandığı için istenilen abone numarası kolaylıkla girilebilir. Daha sonra alt programlama tuşu birinci işlevi ile girilen numara işlenir. Aşağıda programlanabilir tuşların üzerlerine atanan numara planını görebilirsiniz:

1	9
2	0
3	
4	
5	
6	
7	
8	

*Terminal numarası ile sisteme bağlanacak olan DSS kendisini sisteme OP telefon gibi tanıtmaktadır. Bu işlemin amacı “Normal Kullanım” bölümünde anlatılmıştır.

ABONE PROGRAMLAMA

Bir tuşa tek basışla bir aboneyi arayabilmek ve tuş ışığı ile abonenin meşguliyetinin görülebilmek için istenilen tuşun programlanmasıdır.

Üst programlama tuşu ikinci işlevi kullanılarak programlama işlemi başlatılır. Yine üst programlama tuşu kullanılarak "Ab" ana menüsüne gelinir.

Alt programlama tuşu birinci işlevi kullanılarak "Ab" ana menüsü içerisine girilir.

Bu durumda kullanıcıdan programlanabilir tuşlardan herhangi birisine basmasının istendiğini gösteren "oo" karakterleri 7-segment göstergede kadanslı olarak yanıp sönecektir.

Aynı kadansla içeriği boş olan tuşlara ait LED'ler de sırasıyla kırmızı ve yeşil olmak üzere değişmeli olarak yanacaktır. Kırmızı yanan LED tuşun 1. işlevinin boş olduğunu, yeşil yanan LED ise tuşun 2. işlevinin boş olduğunu gösterecektir.

Programlanabilir tuşlardan herhangi birisi seçildikten sonra (bu durumda seçilen tuşun işlevine göre LED'i kırmızı (1. işlev) veya yeşil (2. işlev) yanacaktır.) numara girme işleminde anlatıldığı şekilde programlanması istenilen abone numarası girilir ve alt programlama tuşunun birinci işlevi ile girilen numara onaylanır.

DSS16 bu durumda kullanıcıya programlama işleminin başarılı olduğunu belirtmek için süreli olarak 7-segment gösterge üzerinde "OK" mesajını çıkartıp abone programlama ana menüsüne geri dönecektir.

Abone numaraları için, en az 2, en fazla 4 basamaklı sayı girilebilir.

DIŞ HAT PROGRAMLAMA

Bir tuşa tek basışla bir dış hatta çıkabilmek ve tuş ışığı ile dış hattın meşguliyetinin görülebilmek için istenilen tuşun programlanmasıdır.

Üst programlama tuşu ikinci işlevi kullanılarak programlama işlemi başlatılır. Yine üst programlama tuşu kullanılarak "dH" ana menüsüne gelinir.

Alt programlama tuşu birinci işlevi kullanılarak "dH" ana menüsü içerisine girilir.

İstenilen dış hat numarası "Abone programlama işlemi"nde anlatıldığı biçimde girilebilir.

Dış hat numaraları için, en az 1, en fazla 2 basamaklı sayı girilebilir.

ORTAK HAFIZA PROGRAMLAMA

Daha önceden operatör tarafından sisteme atanmış ortak hafıza numaralarına bir tuşa tek basışla ulaşmak ve meşguliyet durumlarını gözleyebilmek için istenilen tuşun programlanmasıdır.

Üst programlama tuşu ikinci işlevi kullanılarak programlama işlemi başlatılır. Yine üst programlama tuşu kullanılarak "Or" ana menüsüne gelinir.

Alt programlama tuşu birinci işlevi kullanılarak "Or" ana menüsü içerisine girilir.

Daha önceden operatör tarafından sisteme atanmış ortak hafıza numaralarından istenilen numara "Abone programlama işlemi"nde anlatıldığı biçimde girilebilir.

Ortak hafıza numaraları için, en az 1 basamaklı, en fazla 2 basamaklı sayı girilebilir.

ÖZEL HAFIZA PROGRAMLAMA

DSS16'nın bağlı olduğu telefonda daha önce belirlenmiş ve tanımlanmış istenilen özel hafıza numaralarına bir tuşa tek basışla ulaşmak ve meşguliyet durumlarını gözleyebilmek için istenilen tuşun programlanmasıdır.

Üst programlama tuşu ikinci işlevi kullanılarak programlama işlemi başlatılır. Yine üst programlama tuşu kullanılarak "OZ" ana menüsüne gelinir.

Alt programlama tuşu birinci işlevi kullanılarak "OZ" ana menüsü içerisine girilir.

DSS16'nın bağlı olduğu telefonda daha önce belirlenmiş ve tanımlanmış istenilen özel hafıza numaraları "Abone programlama işlemi"nde anlatıldığı biçimde girilebilir.

Özel hafıza numaraları için, en az 1 basamaklı, en fazla 2 basamaklı sayı girilebilir.

FONKSİYON PROGRAMLAMA

Santralin istenilen fonksiyon kodunun tek tuşla ulaşılabilmesi için bir tuşa programlanması işlemidir. Fonksiyonların açıklamaları ve programlama için kullanılacak kodları kılavuzun başındaki "Temel Yapı" bölümünde verilmiştir.

Üst programlama tuşu ikinci işlevi kullanılarak programlama işlemi başlatılır. Yine üst programlama tuşu kullanılarak "Fn" ana menüsüne gelinir.

Alt programlama tuşu birinci işlevi kullanılarak "Fn" ana menüsü içerisine girilir.

Kullanılan MS serisi santralin özelliklerine bağlı olarak atanabilecek fonksiyonlardan istenilen fonksiyon kodları "Abone programlama işlemi"nde anlatıldığı biçimde girilebilir.

Fonksiyon numaraları için, en az 1 basamaklı, en fazla 2 basamaklı sayı girilebilir.

Fonksiyon numaralarına karşılık gelen işlevler "Temel Yapı" bölümünde verilmiştir.

OTOMATİK PROGRAMLAMA

Önceden belirlenmiş programların çabuk bir şekilde tüm tuşlara atanması işlemidir. Sık kullanılan 5 farklı opsiyondan birisi seçilerek tüm tuşlar birden programlanabilir.

Üst programlama tuşu ikinci işlevi kullanılarak programlama işlemi başlatılır. Yine üst programlama tuşu kullanılarak "OP" ana menüsüne gelinir.

Alt programlama tuşu birinci işlevi kullanılarak "OP" ana menüsü içerisine girilir.

7-segmentte "OP" menüsü gösterilirken alt programlama tuşu birinci işlevi (OK tuşu) ile "o1"- "o2"- "o3"- "o4"- "o5"- "hS" otomatik programlama opsiyon menüleri arasında ilerlenebilir.

Otomatik program opsiyonları ve içerikleri aşağıda gösterildiği gibi olacaktır.

Opsiyon	Açıklama
1	Tuşların 1. İşlevleri: Abone 111-126 Tuşların 2. İşlevleri: Abone 127-142
2	Tuşların 1. İşlevleri: Dış Hatlar 01-16 Tuşların 2. İşlevleri: Dış Hatlar 17-28 Tuşların 2. İşlevleri: Abone 111-114
3	Tuşların 1. İşlevleri: Ortak Hafıza 00-15 Tuşların 2. İşlevleri: Ortak Hafıza 16-31
4	Tuşların 1. İşlevleri: Fonksiyon 01-16 Tuşların 2. İşlevleri: Fonksiyon 17-20 Tuşların 2. İşlevleri: Abone 111-122
5	Otomatik abone programlama: Numara girme işlemi ile girilecek numaradan başlayarak tüm tuşlara abone programlar.
HS	Tüm tuşları siler.

Otomatik programlama opsiyonları

*Tuşların 1. işlevleri; Tuşa kısa basış (LED:Kırmızı)

*Tuşların 2. işlevleri; Tuşa uzun basış (LED:Yeşil)

"o1" Opsiyonu

A111(1.işlev) A127(2.işlev)	A119(1.işlev) A135(2.işlev)
A112(1.işlev) A128(2.işlev)	A120(1.işlev) A136(2.işlev)
A113(1.işlev) A129(2.işlev)	A121(1.işlev) A137(2.işlev)
A114(1.işlev) A130(2.işlev)	A122(1.işlev) A138(2.işlev)
A115(1.işlev) A131(2.işlev)	A123(1.işlev) A139(2.işlev)
A116(1.işlev) A132(2.işlev)	A124(1.işlev) A140(2.işlev)
A117(1.işlev) A133(2.işlev)	A125(1.işlev) A141(2.işlev)
A118(1.işlev) A134(2.işlev)	A126(1.işlev) A142(2.işlev)

"o2" Opsiyonu

D01(1.işlev) D17(2.işlev)	D09(1.işlev) D25(2.işlev)
D02(1.işlev) D18(2.işlev)	D10(1.işlev) D26(2.işlev)
D03(1.işlev) D19(2.işlev)	D11(1.işlev) D27(2.işlev)
D04(1.işlev) D20(2.işlev)	D12(1.işlev) D28(2.işlev)
D05(1.işlev) D21(2.işlev)	D13(1.işlev) A111(2.işlev)
D06(1.işlev) D22(2.işlev)	D14(1.işlev) A112(2.işlev)
D07(1.işlev) D23(2.işlev)	D15(1.işlev) A113(2.işlev)
D08(1.işlev) D24(2.işlev)	D16(1.işlev) A114(2.işlev)

"o3" Opsiyonu

Or00(1.işlev) Or16(2.işlev)	Or 08(1.işlev) Or24(2.işlev)
Or01(1.işlev) Or17(2.işlev)	Or 09(1.işlev) Or25(2.işlev)
Or02(1.işlev) Or18(2.işlev)	Or 10(1.işlev) Or26(2.işlev)
Or03(1.işlev) Or19(2.işlev)	Or 11(1.işlev) Or27(2.işlev)
Or 04(1.işlev) Or20(2.işlev)	Or 12(1.işlev) Or28(2.işlev)
Or 05(1.işlev) Or21(2.işlev)	Or 13(1.işlev) Or29(2.işlev)
Or 06(1.işlev) Or22(2.işlev)	Or 14(1.işlev) Or30(2.işlev)
Or 07(1.işlev) Or23(2.işlev)	Or 15(1.işlev) Or31(2.işlev)

"o4" Opsiyonu

Fn01(1.işlev) Fn17(2.işlev)	Fn09(1.işlev) A115(2.işlev)
Fn02(1.işlev) Fn18(2.işlev)	Fn10(1.işlev) A116(2.işlev)
Fn03(1.işlev) Fn19(2.işlev)	Fn11(1.işlev) A117(2.işlev)
Fn04(1.işlev) Fn20(2.işlev)	Fn12(1.işlev) A118(2.işlev)
Fn05(1.işlev) A111(2.işlev)	Fn13(1.işlev) A119(2.işlev)
Fn06(1.işlev) A112(2.işlev)	Fn14(1.işlev) A120(2.işlev)
Fn07(1.işlev) A113(2.işlev)	Fn15(1.işlev) A121(2.işlev)
Fn08(1.işlev) A114(2.işlev)	Fn16(1.işlev) A122(2.işlev)

TUŞ SİLME

Üst programlama tuşu ikinci işlevi kullanılarak programlama işlemi başlatılır. Yine üst programlama tuşu kullanılarak "ts" ana menüsüne gelinir.

Alt programlama tuşu birinci işlevi kullanılarak "ts" ana menüsü içerisine girilir.

Bu durumda, kullanıcıdan programlanabilir tuşlardan hangisini silmek istiyorsa o tuşa basarak silebileceğini gösteren "ts" karakterleri 7-segment göstergede kadanslı yanıp söner.

Aynı kadanla içeriği dolu olan tuşlara ait LED'ler de sırasıyla kırmızı ve yeşil olmak üzere değişerek yanar. Kırmızı yanan LED tuşun 1. işlevine, yeşil yanan LED ise tuşun 2. işlevine karşılık gelecektir.

Herhangi bir tuş, birinci veya ikinci işlevi silinmek üzere seçildiğinde silme işleminin başarılı olduğunu belirtmek için kısa süreli olarak 7-segment gösterge üzerinde "OK" mesajı çıkar. Ardından "Tuş Silme" ana menüsüne geri dönlür. (Bu durumda en son silinen tuşa ait LED, kadanslı kırmızı-yeşil yanma sırasında içeriği boş olduğu için sönmük kalacaktır)

NORMAL KULLANIM

Normal kullanım sırasında DSS sisteme OP telefon gibi bağlanmış olarak görüldüğünden, telefona ait durum bilgileri DSS tarafından işlenebilir.

Alınan durum bilgileri içerisinde yer alan, gelen çağrı numarası, aranan numara vb. numaralar 7-segment gösterge üzerinde son 2 hanesi olmak üzere gösterilir.

Örnek:

Kullanıcı 1234 numaralı aboneyi ararken numaralar tuşlandıkça, 7-segment gösterge üzerinde sırasıyla "1", "12", "23", "34" rakamları gözükür.

DSS16 kullanıcının durumuna göre programlanabilir tuşların işlevselliğine esneklik sağlayacaktır.

Örnek:

Hatalı işlem durumunda bir tuşa basılması halinde DSS öncelikle hattı yenileyip (refresh), sonrasında tuşun işlevini yerine getirir. Normal kullanım sırasında programlama üst tuşu flash, alt tuşu ise transfer işlevi ile yüküdür. Bu şekilde çağrı aktarma işlemleri hızlı biçimde yapılabilir.

AKSESUARLAR

DSS16 Aboneye Doğrudan Erişim Birimi, DSS10-28 ile birlikte kullanılabilir.

DSS10-28 Doğrudan Erişim Birimi



Her tuşa 2, toplam 56 servis programlanarak tek tuşla erişim ve tuşların ışıkları ile o servisin durumunu izleyebilme özelliği.